

AV3502 DF

WHY RAMEX HOSE REELS › PERCHÈ UN AVVOLGITUBO RAMEX

| | |
|----------------------------|------------------------------------|
| ■ SAVE TIME | ■ RISPARMIO DI TEMPO |
| ■ SAVE MONEY | ■ RISPARMIO DI DENARO |
| ■ INCREASED SAFETY | ■ SICUREZZA SUL LAVORO |
| ■ LONG HOSE DURABILITY | ■ INCREMENTA LA DURATA DEL TUBO |
| ■ EFFICIENCY IN DAILY WORK | ■ EFFICIENZA NEL LAVORO QUOTIDIANO |
| ■ 100% MADE IN ITALY | ■ MADE IN ITALY 100% |

WHERE TO USE › DOVE UTILIZZARLO



PROPER USE › CORRETTO UTILIZZO



1



2



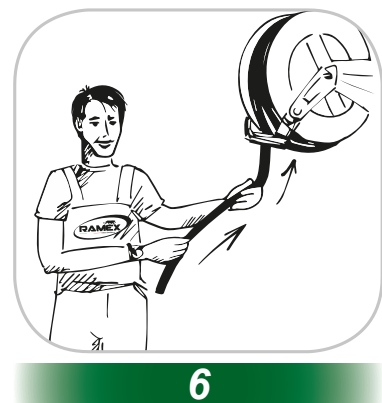
3



4

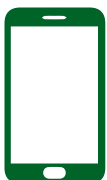


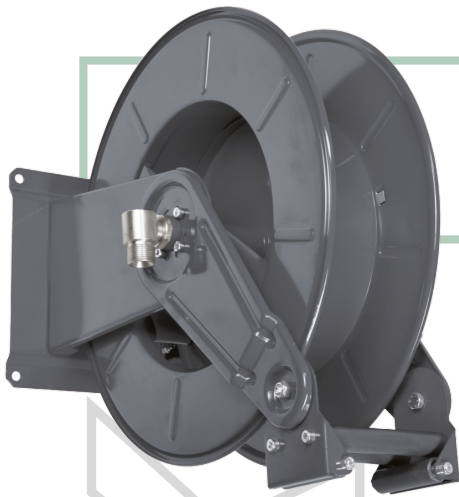
5



6

video





AV3502 DF

TECHNICAL FEATURES › CARATTERISTICHE TECNICHE

AV3502 DF

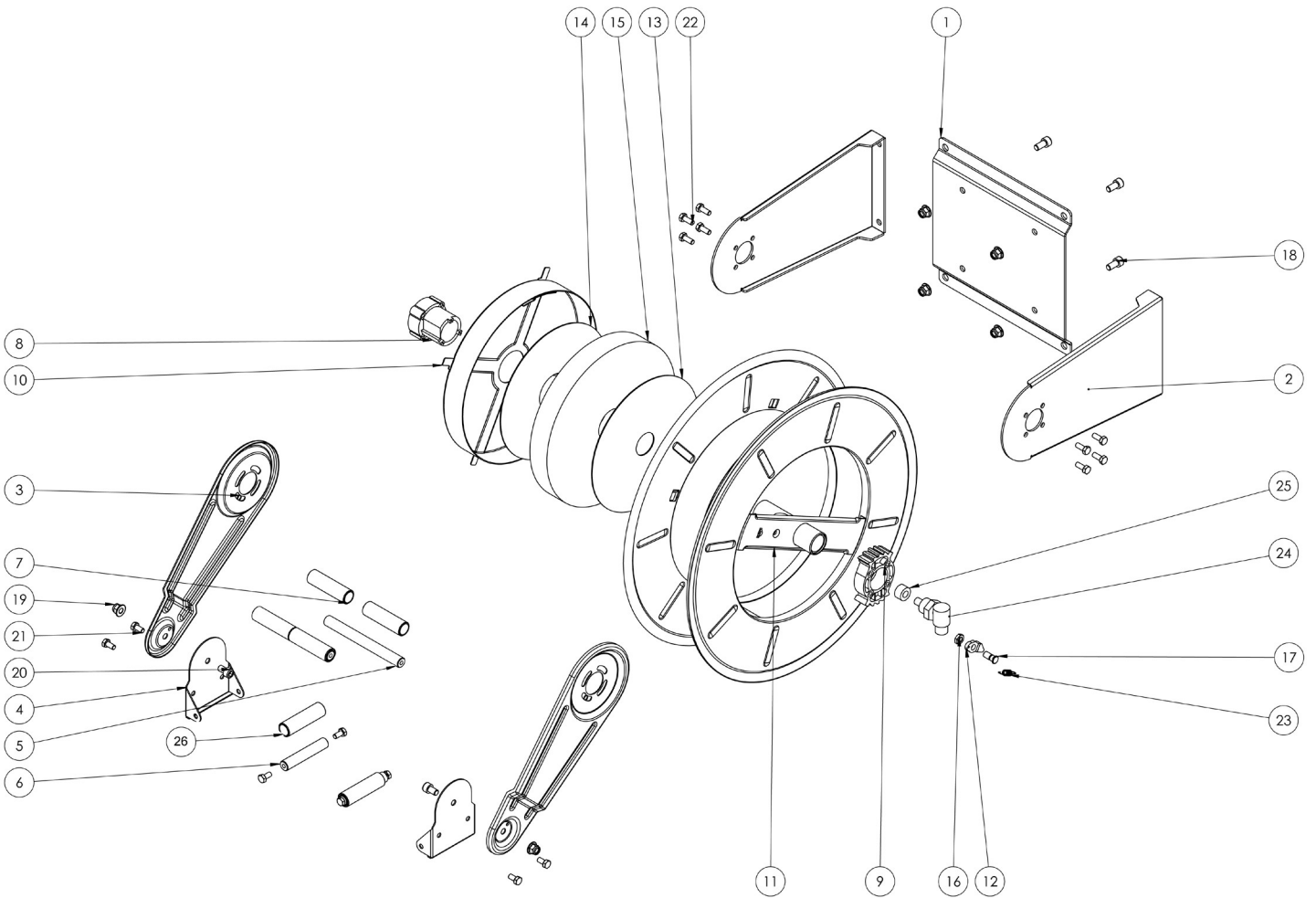
| | |
|------------------------------------------------------------------------------------|------------------------------------------------------------------------------------------------------------------------|
| Admitted diameters Diametri ammessi | 3/4" - 1" |
| Hose length in meters Lunghezza tubo | Up to 25 mt 3/4" (external diam. 28 mm). Up to 15 mt 1" Fino a 25 mt 3/4" (diametro esterno 28 mm). Fino a 15 mt 1" |
| Working pressure Pressione lavoro | Up to 20 bar / Fino a 20 bar |
| Inlet thread size Connessione Ingresso | 1" M |
| Outlet thread size Connessione uscita | 3/4" M o 1" M |
| Weight Peso | 30,5 kg |
| Packing size Dimensione imballo | 340x610x660 mm |
| Raw material sides and roll Materiali costruttivi rullo e fiancate | Carbon Steel Acciaio al carbonio |
| Raw material shaft and swivel joint Materiali costruttivi perno e giunto | Carbon Steel Acciaio al carbonio |
| Raw material main spring Materiale molla principale | Carbon Steel Acciaio al carbonio |
| Can be used to transfer Adatto all'utilizzo con | Diesel-oil Gasolio |
| Included Accessories Accessori inclusi | Hose bumper and nipple (3/4" or 1") Tampone finecorsa e nipplo (3/4" o 1") |

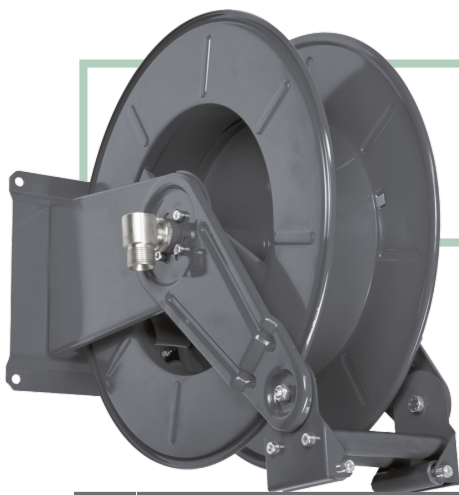
ramex



AV3502 DF

EXPLODED VIEW › ESPLOSO

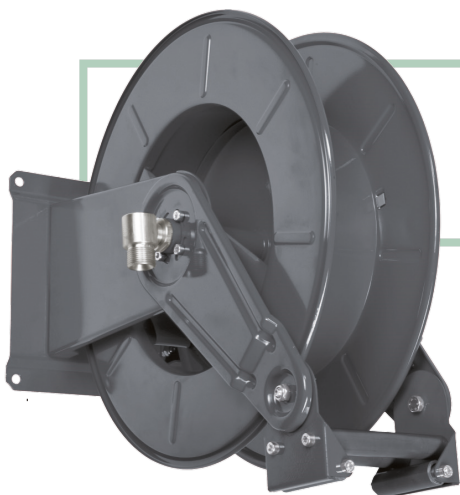




AV3502 DF

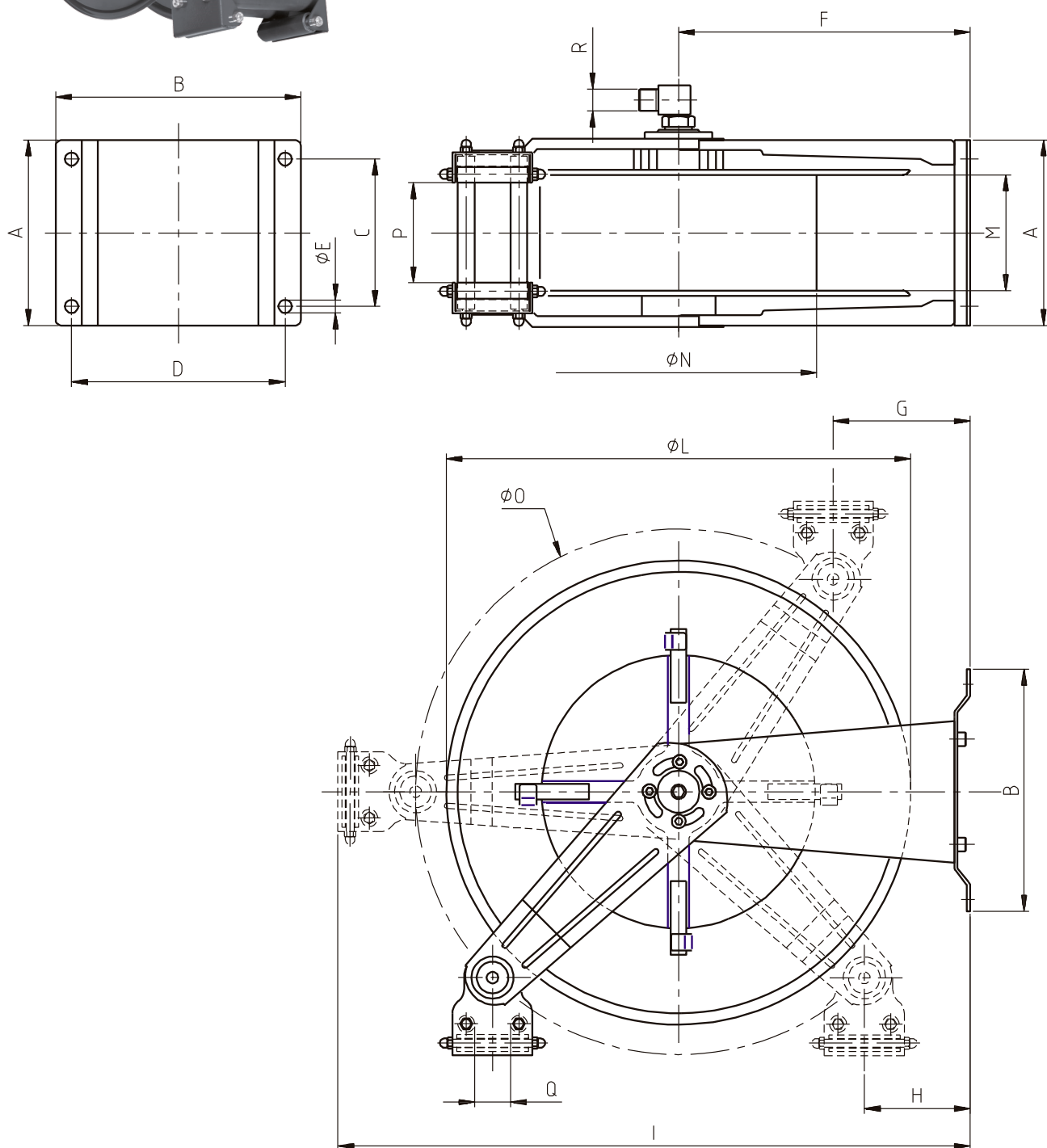
EXPLODED VIEW › ESPLOSO

| POS | Description and quantity / Descrizione e quantità | AV 3502 DF | |
|-----|-----------------------------------------------------------------|------------|--------------|
| 1 | Base (1x) | | |
| 2 | Side fixed arm / Fiancata fissa (2x) | | |
| 3 | Mobile arm / Fiancata mobile (2x) | | |
| 4 | Roller guide / Guida rullino (2x) | | |
| 5 | Horizontal rod / Tirante orizzontale (2x) | | |
| 6 | Vertical rod / Tirante verticale (2x) | | |
| 7 | Horizontal roller / Rullino orizzontale (2x) | | |
| 8 | Plastic hub / Perno in plastica (1x) | KIT 94 | |
| 10 | Spring case / Padellotto portamolla (1x) | | |
| 13 | Plastic separator / Distanziale in plastica (1x) | | |
| 14 | Plastic separator / Distanziale in plastica (1x) | | |
| 15 | Main spring / Molla principale (1x) | | |
| 9 | Plastic rack / Cremagliera in plastica (1x) | KIT CR 1 | |
| 11 | Reel / Bobina (1x) | | |
| 12 | Plastic ratchet / Salterello in plastica nudo (1x) | KIT 93 | RC 10 |
| 17 | Ratchet screw + (16) nut / Vite per salterello + (16) dado (1x) | | RC 20 |
| 23 | Ratchet spring / Molla per salterello (1x) | | KIT 12 |
| 16 | Nut / Dado (8x) | | |
| 18 | Screw / Vite (4x) | | |
| 19 | Nut / Dado (4x) | | |
| 20 | Screw / Vite (2x) | | |
| 21 | Nut / Dado (2x) | | |
| 22 | Screw / Vite (8x) | | |
| 24 | Swivel joint / Giunto girevole (1x) | 4969 | |
| 25 | Bushing seal / Boccola tenuta (1x) | | KIT20 NBR |
| 26 | Vertical roller / Rullino verticale (2x) | | |



AV3502 DF

DIMENSIONAL DRAWING › DISEGNO DIMENSIONALE



| ART. | A | B | C | D | E | F | G | H | I | L | M | N | O | P | Q | R |
|-----------|--------|--------|--------|--------|-------|--------|--------|--------|--------|--------|--------|--------|--------|--------|-------|----|
| AV3502 DF | 310 mm | 295 mm | 360 mm | 263 mm | 13 mm | 315 mm | 120 mm | 107 mm | 700 mm | 540 mm | 295 mm | 310 mm | 580 mm | 250 mm | 43 mm | 1" |






AV3502 DF


INCLUDED ACCESSORIES › ACCESSORI INCLUSI

| HOSE REEL AVVOLGITUBO | HOSE BUMPER FERMATUBO | NIPPLE NIPPLO | SWIVEL JOINT GIUNTO GIREVOLE |
|--------------------------|----------------------------------------------------------------------------------------|-----------------------------------------------------------------------------------------|------------------------------------------------------------------------------------------|
| AV 3502 DF | 4941  | 4915  | 4969  |

OPTIONAL ACCESSORIES › ACCESSORI OPTIONAL

| HOSE REEL AVVOLGITUBO | HOSE BUMPER FERMATUBO | NIPPLE NIPPLO |
|--------------------------|-----------------------------------------------------------------------------------------|-------------------------------------------------------------------------------------------|
| AV 3502 DF | 4940  | 4914  |
| | | 4917  |

| HOSE TUBO | STANDARD FITTING RACCORDO STANDARD | OPTION OPZIONE |
|---------------------------------------------------------------------------------------------|---------------------------------------------------------------------------------------------|--------------------------------------------------------------------------------------------|
| 62 3/4"  | 4923  | 4927  |
| 62 1"  | 4923 1"  | 4928  |

 <http://ramex.com.ru> 8 (800) 707-66-48

 ramex@ramex.com.ru +7 (495) 540-45-68